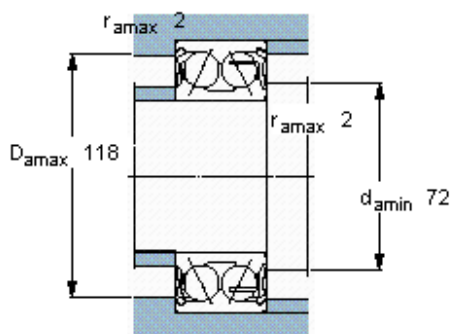
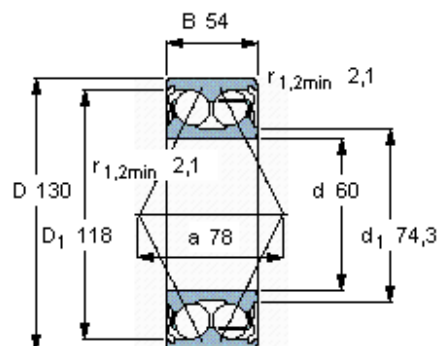


Kuličková ložiska s kosoúhlým stykem, dvě řady

Základní rozměry			Základní hodnoty zatížení		Hodnoty rychlosti		Označení
d	D	B	dynamické C	statické C0	Referenční rychlost	Omezující rychlost	
mm			kN		ot/min		** ložisko SKF Explorer
60	130	54	127	95	5000	5000	3312 A-2Z *



Faktory výpočtu

$k_r 0,07$
 $e 0,8$
 $X 0,63$
 $Y_1 0,78$
 $Y_2 1,24$
 $Y_0 0,66$